



LINEA

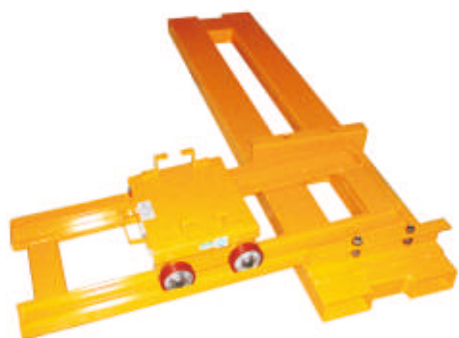
PRODOTTI

FERROVIE



**ATTREZZATURE E  
MACCHINE SPECIALI**

**DIVISIONE  
FERROVIARIA**



## ATTREZZATURA PER SOLLEVAMENTO INTERRUTTORE EXTRARAPIDO

L'attrezzatura ha lo scopo di sollevare e successivamente movimentare un interruttore extrarapido all'interno della cabina A.T. in occasione delle revisioni cicliche.

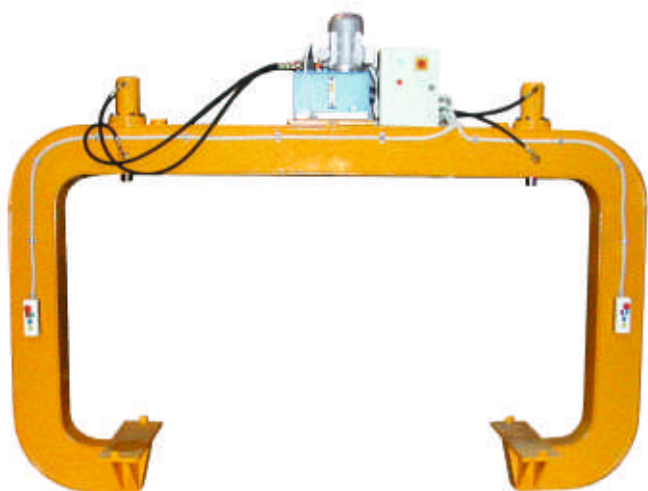
Articolo N° ..... AEF-001



## ATTREZZATURA PER ESTRAZIONE POLI COMPENSATORI

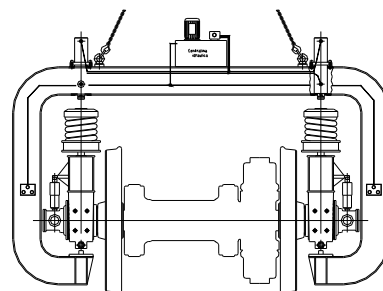
L'attrezzatura, con l'ausilio di un argano meccanico, permette di agganciare il polo compensatore dei motori di trazione consentendone l'estrazione graduale.

Articolo N° ..... AEF-003



## ATTREZZATURA PER SBLOCCAGGIO SOSPENSIONI

L'attrezzatura ha il compito di sbloccare la sospensione primaria. Tramite due cilindri idraulici vengono precaricate le molle permettendo lo scalettamento dei perni.



Articolo N° ..... AEF-002



## BINDE DI SOLLEVAMENTO PNEUMOIDRAULICHE

L'attrezzature con l'ausilio di sistemi oleodinamici ad alta pressione moltiplicata pneumaticamente, permettono il sollevamento di corrazze o locomotori o altri sistemi. Corse brevi, forza anche fino 100 ton.

Articolo N° ..... AEF-018



#### ATTREZZATURA PER SOLLEVAMENTO CERCHIONI

L'attrezzatura consente la presa di una serie di cerchioni impilati, consentendone poi il sollevamento ed il trasporto all'interno dello stabilimento.

Articolo N° ..... AEF-004



#### ATTREZZATURA ESTRAZIONE PIGNONE MOTORE

L'attrezzatura consente di estrarre i pignoni dei motori per consentirne la sostituzione oppure permettere la manutenzione del motore stesso (L. 656, 655, 646, 645). Questi pignoni sono calettati all'asse motore conicamente e nel tempo si crea una giunzione evitabile solo con spinte molto elevate.

Articolo N° ..... AEF-009



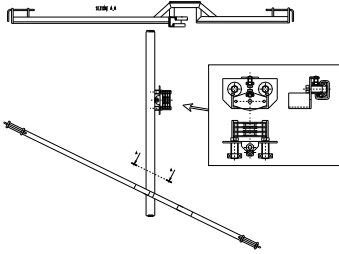
#### MACCHINA RESINATRICE

La macchina permette lo stampo a caldo e quindi la polimerizzazione delle bobine ausiliarie. Introducendo l'apposita resina questa viene riscaldata e pressata nell'intorno delle bobine.

Articolo N° ..... AEF-010

## POSIZIONATORE INTERRUETTORE

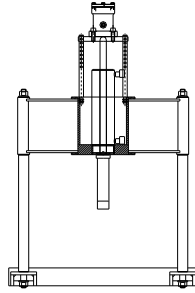
L'attrezzatura in oggetto ha il compito di sollevare e posizionare l'interruttore rapido all'interno della locomotiva.



Articolo N° ..... AEF-005

## SCALETTORE

L'attrezzatura permette di scalettare il perno della sospensione primaria del carrello locomotore, impartendo una spinta unitamente a vibrazioni.



Articolo N° ..... AEF-006

## SPINGI-MOLLA

L'attrezzatura tramite un pistone pneumatico precarica la molla consentendo la rimozione del dado di bloccaggio.

Articolo N° ..... AEF-007

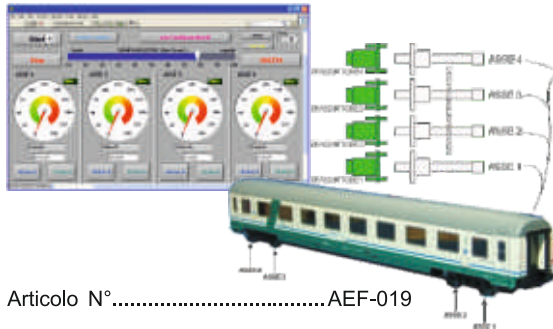
## TAPPI PER SALE

I tappi vengono applicati ai lati delle sale per consentire il sollevamento e lo spostamento.

Articolo N° ..... AEF-008

## SIMULATORE DI MOTO UNIVERSALE

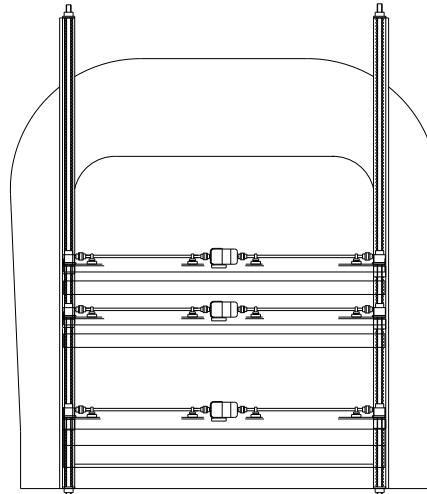
Valido per sensori PASSIVI e ATTIVI, consente di simulare la carrozze in moto per prove antipattinaggio, chiusura porte, etc... Il kit è all'interno di una valigia completa di tutti gli accessori necessari.



Articolo N° ..... AEF-019

## TUNNEL RADDRIZZAMENTO VAGONI

L'attrezzatura in oggetto ha lo scopo di raddrizzare i vagoni deformati impredendo delle spinte longitudinali e trasversali.



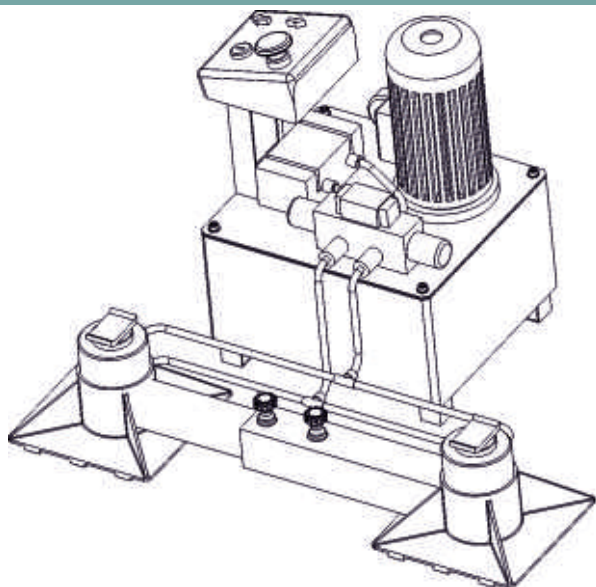
Articolo N° ..... AEF-011



## PALCO MOBILE

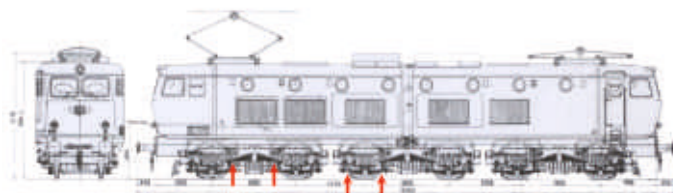
L'attrezzatura consente di lavorare a diverse altezze ai lati o di testa ai locomotori e vagoni ferroviari. Il sistema è dotato di appoggi estensibili di sicurezza che consentono di lavorare anche su più piani di appoggio sfalsati. Il palco può essere ad elevazione manuale o motorizzata.

Articolo N° ..... AEF-012

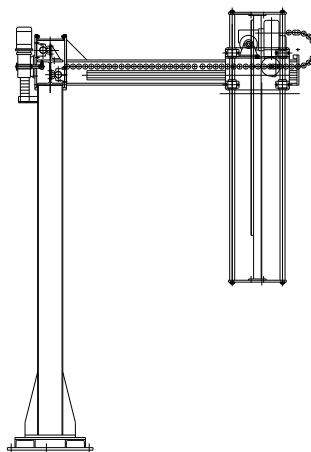
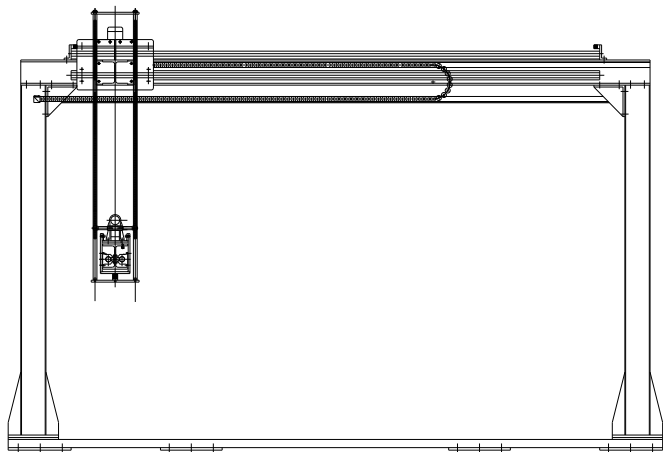


### ATTREZZATURA PRECARICO BALESTRE

L'attrezzatura ha lo scopo di precaricare diverse tipologie di balestre delle sospensioni per provvedere alla loro sostituzione o aggiustaggio.



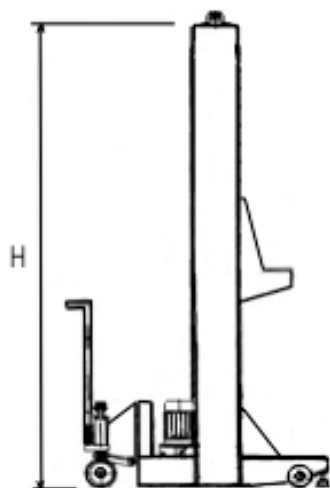
Articolo N° ..... AEF-013



### PORTALE MOVIMENTAZIONE MERCI

L'attrezzatura permette di sollevare oggetti molto pesanti, magneticamente o con sistema di presa meccanico. Gli oggetti vengono sollevati e posizionati da un punto ad un altro dell'area utile di lavoro.

Articolo N° ..... AEF-014



### SOLLEVATORI ELETTROMECCANICI

Il sistema è studiato per il sollevamento dei veicoli ferroviari. La configurazione standard di fornitura prevede 4 colonne + 1 quadro di comando. E' possibile combinare più configurazioni con un comando unico. Vite trapezia irreversibile, chiocciola e sicurezza anti-discesa.

MODELLO	Portata (Kg) / cad	V. Sollev. (m/min)
AEF-016 - 01	3.000	0,2
AEF-016 - 02	3.200	0,2
AEF-016 - 03	3.500	0,2
AEF-016 - 04	3.800	0,2
AEF-016 - 05	4.000	0,2

Articolo N° ..... AEF-016

# www.matek.it

La MATEK è una divisione aziendale dedicata al manufacturing specifico per il mondo «ferroviario», ingegneria, impiantistica, costruzione, montaggio e commissioning. Sviluppa studi, progetti, prodotti con soluzioni specifiche studiate e sperimentate in base alle esigenze del cliente fornendo macchine e impianti con la formula "chiavi in mano".

## **Progettazione preliminare**

Studio di fattibilità.  
Definizione dati di base.  
Lay-Out funzionale.  
Caratteristiche sottosistemi.  
Preventivazione.  
Project management.

## **Progettazione definitiva**

Progettazione, calcolo,  
disegni, specifiche di opere  
civili, strutturali e meccanici.  
Automazione e controllo.  
Cablaggio elettrico,  
elettronica e strumenti.  
Lay-Out definitivi.  
Specifiche tecniche di  
macchinari e impianti.  
Distinte base.



## **Realizzazione**

Pianificazione e controllo.  
Produzione e acquisti.  
Realizzazione nell'officina  
interna, utilizzo di fornitori.  
Assemblaggio e collaudo.

## **Commissioning**

Installazione, messa in  
servizio e addestramento.  
Tempi, modalità, strumenti.

## **Garanzie e assistenza**

I nostri prodotti sono  
garantiti per 24 mesi.  
Per tutta la vita del prodotto  
viene garantita assistita,  
manutenzione programmata  
e preventiva.

MATEK è un marchio della:

EXCOGITA SRL  
Z. I. - Via Renare, n.12  
06031 Bevagna (PG)  
tel: +39-0742-361320  
fax: +39-0742-369665

web: [www.matek.it](http://www.matek.it)  
e-mail: [info@matek.it](mailto:info@matek.it)

 **EXCOGITÀ**

